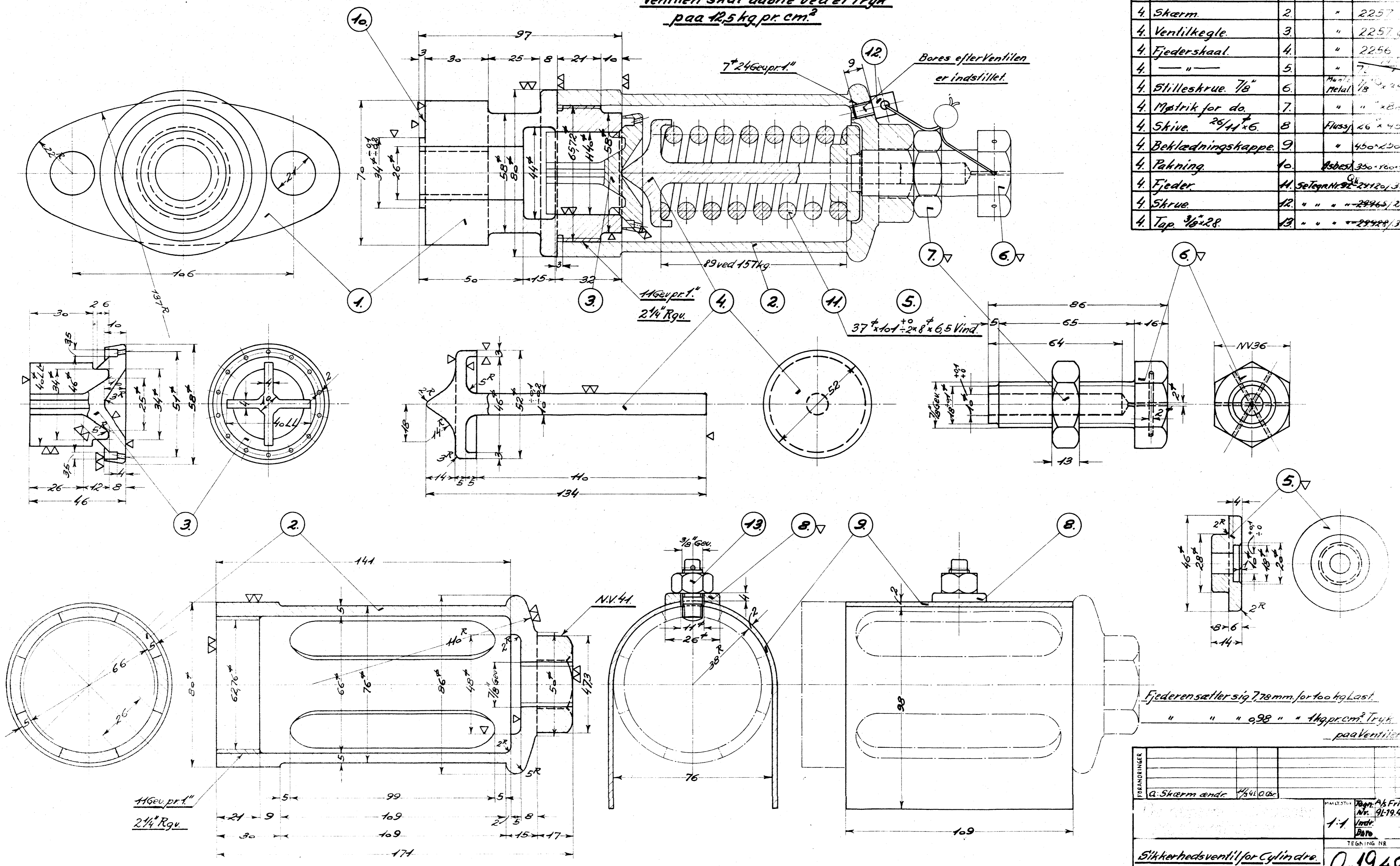


Ventilen skal aabne ved et Tryk  
paa 12,5 kg. pr. cm.<sup>2</sup>

| STYKTAAL | STYKLISTE NR. 42301. |       |               |               |
|----------|----------------------|-------|---------------|---------------|
|          | GENSTAND             | MARKE | MATERIALE     | MODEL         |
| 4.       | Underdel.            | 1.    | Hærbø         | 23361         |
| 4.       | Skærm.               | 2.    | "             | 2257          |
| 4.       | Ventilkegle.         | 3.    | "             | 22574         |
| 4.       | Fjeder skaal.        | 4.    | "             | 2256          |
| 4.       | " "                  | 5.    | "             | 2257          |
| 4.       | Stilleskrue 7/8"     | 6.    | Metall        | 1/8" x 20     |
| 4.       | Møtrik for do.       | 7.    | "             | " x 20        |
| 4.       | Skive 25/41 x 6.     | 8.    | Flussj        | 26 x 40       |
| 4.       | Beklædningskappe.    | 9.    | "             | 450 x 250 x 6 |
| 4.       | Pakning.             | 10.   | Asbest        | 350 x 100 x 5 |
| 4.       | Fjeder               | 11.   | Setogn Nr. 92 | 2 x 120 x 3   |
| 4.       | Skrue                | 12.   | "             | " x 24 x 2,3  |
| 4.       | Tap 3/8" x 28.       | 13.   | "             | " x 28 x 3    |



Fjederensætter sig 778mm for 100 kg Last.  
" " " 0,98 " " 11 kg pr. cm.<sup>2</sup> Tryk  
paa Ventilen

|                                |                                       |                        |  |
|--------------------------------|---------------------------------------|------------------------|--|
| FORANDRINGER                   |                                       |                        |  |
| 1. Skærm ændr                  | 1/4 1/2 0 0 0                         |                        |  |
| MÅLSTUK                        | Tegn. P. A. Frichs<br>Nr. 91-19.490 a |                        |  |
| 1:1                            | Vedr.<br>Dato                         |                        |  |
| TEGNING NR.                    | Q 19.490                              |                        |  |
| Sikkerhedsventil for Cylindre. |                                       | D. Tenderloka Litra Q. |  |

Erstatter Tegn. Nr. 6L-783